



3-2820.090-1

Rev. K 11/04 Spanish

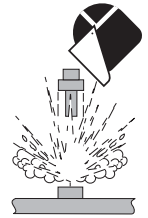
**¡ADVERTENCIA!**



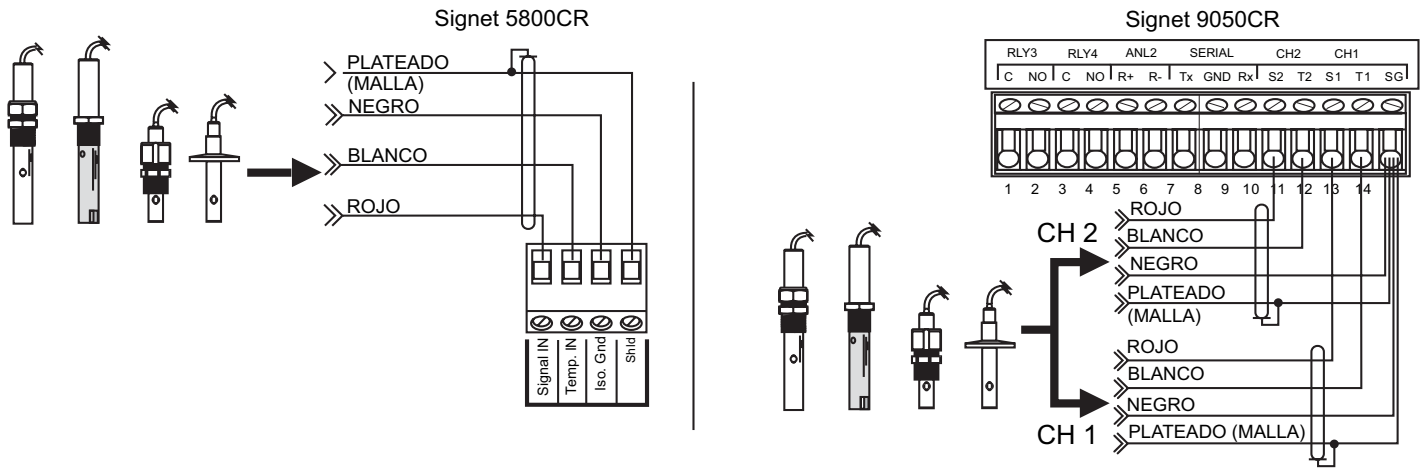
**INSTRUCCIONES DE SEGURIDAD PARA LA INSTALACIÓN DEL ELECTRODO EN LÍNEA**

1. No retirar el sensor de líneas presurizadas.
2. No exceder los valores máximos especificados de temperatura y presión.
3. Utilizar gafas de seguridad o careta durante los procedimientos de instalación y servicio.
4. No modificar el montaje del producto.
5. Desconecte la energía instrumento antes de conectar este sensor.

¡El incumplimiento de las instrucciones de seguridad puede traer como consecuencia lesiones personales graves!

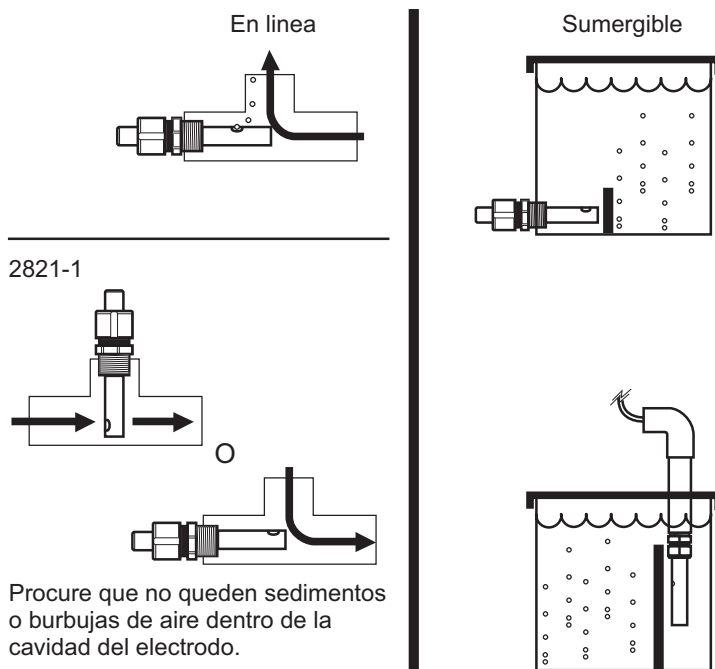


**1. Cableado**

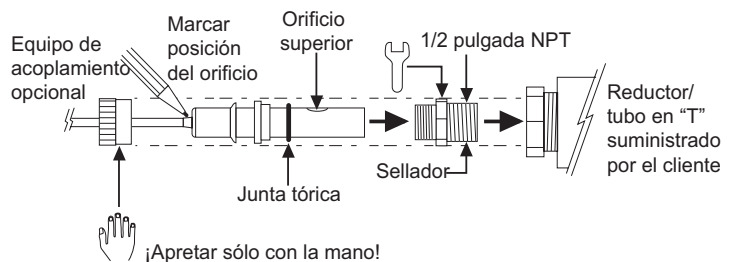
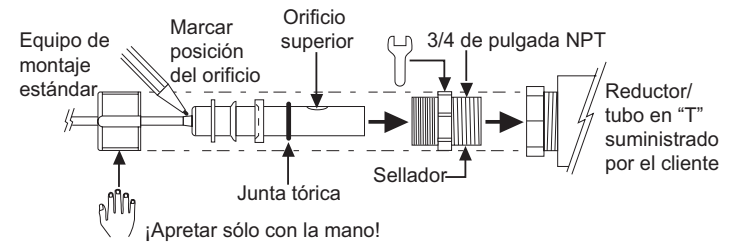


- Utilice un cable apantallado con tres conductores para longitudes hasta 30 m (100 pies) como máximo.
- El apantallado del cable debe mantenerse a lo largo del empalme.
- Desconecte la energía instrumento antes de conectar este sensor.

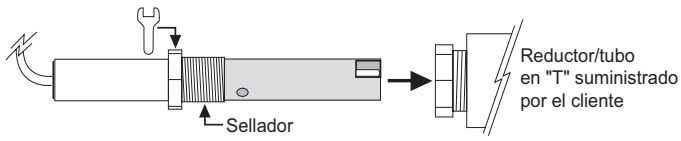
**2. Posición recomendada**



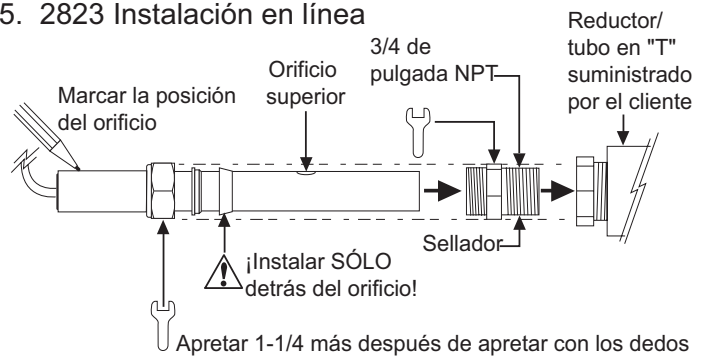
**3. 2819/2820/2821 Instalación en línea**



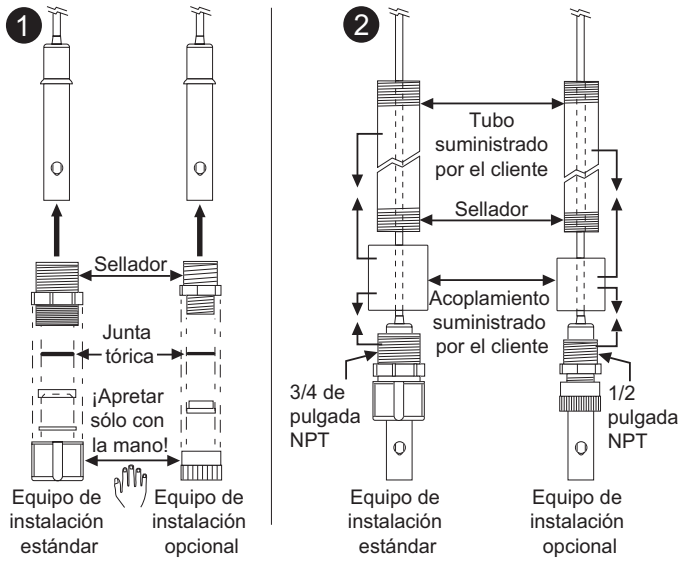
#### 4. 2822 Instalación en línea



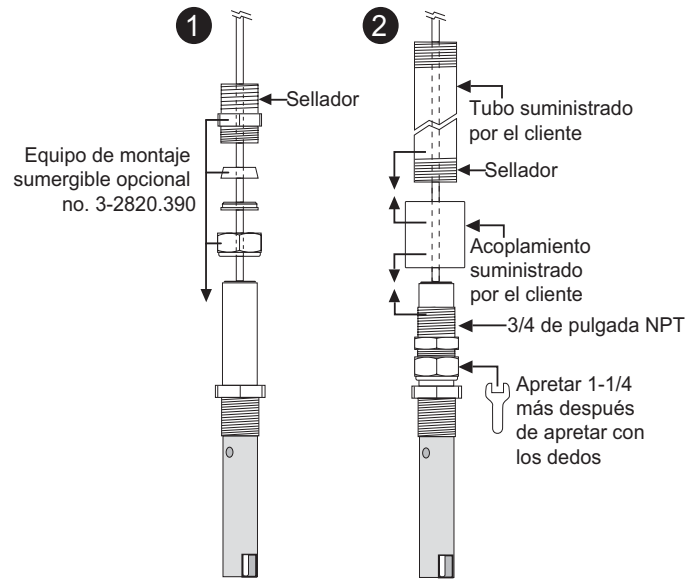
#### 5. 2823 Instalación en línea



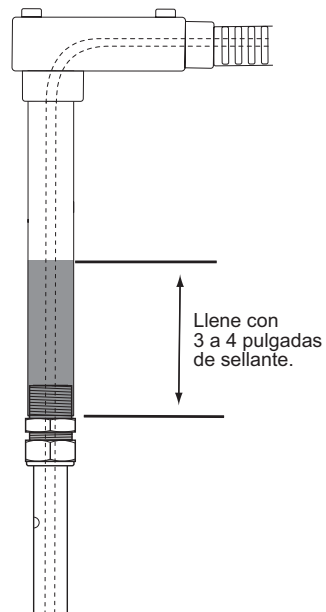
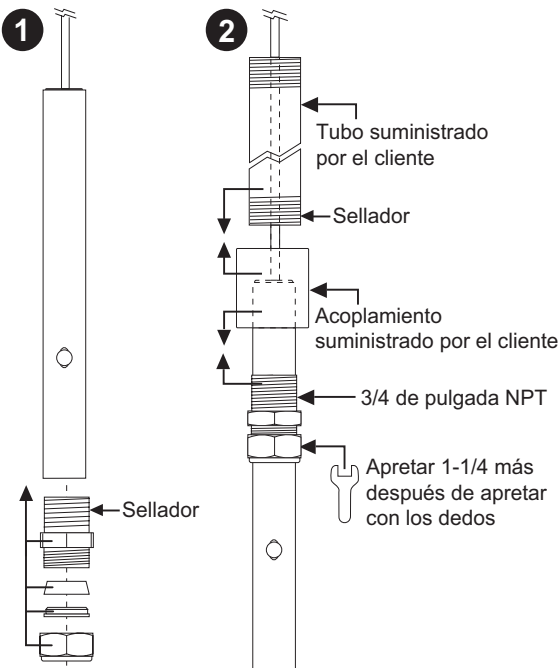
#### 6. 2819/2820/2821 Instalación sumergible



#### 7. 2822 Instalación sumergible



#### 8. 2823 Instalación sumergible



Acoplar la tubería estanca de 3/4 pulg. a la parte superior del sensor. Evitar la acumulación de humedad en el extremo del cable del conjunto. Para mayor defensa contra la posible acumulación condensación en la zona de sellado posterior del sensor, rellene las 3 ó 4 pulgadas inferiores del conducto o del tubo de extensión con un sellador flexible, por ejemplo silicona.

## 9. Especificaciones

Mediante pedidos especiales, hay disponibilidad de otros materiales mojados y longitudes generales, así como también longitudes de cable hasta de 30 m (100 pies). Para medidas de resistividad por encima de 10 MΩ o por debajo de 20°C, la máxima longitud de cable es de 7,6 m (25 pies).

### 2819-1/2820-1/2821-1

• Celda 2819-1:	0,01
Rango 2819-1:	0,010 a 100 μS (10 kΩ a 100 MΩ)
• Celda 2820-1:	0,1
Rango 2820-1:	1 a 1000 μS
• Celda 2821-1:	1,0
Rango 2821-1:	10 a 10.000 μS

Compensación de temperatura: PT1000

Materiales en húmedo:

- Juntas tóricas: EPR
- Material aislante: PTFE
- Electrodo: Acero inoxidable 316

Acoplamiento estándar:

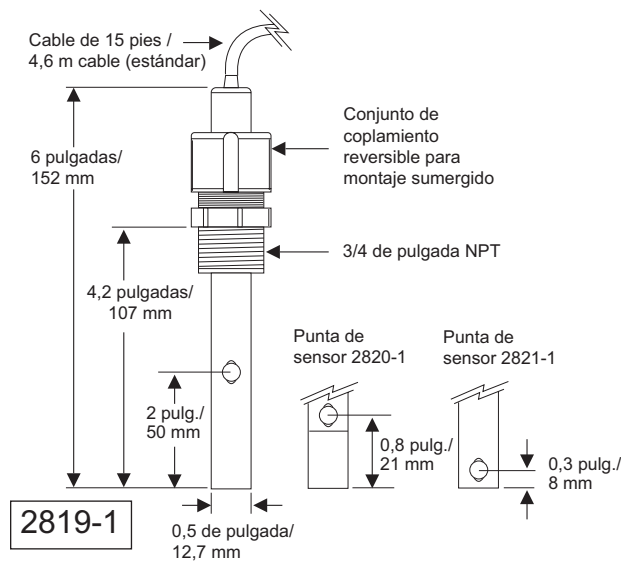
- Polipropileno
- Presión máx.: 6,9 bar (100 psi)
- Temperatura máx.: 100°C (212°F)

Acoplamiento opcional:

- Acero inoxidable 316 (1/2 pulgada NPT)
- Presión máx.: 13,8 bar (200 psi)
- Temperatura máx.: 120°C (248°F)

Norma de calidad:

CE



### 2819-S1/2820-S1/2821-S1/2819-T1/2820-T1/2821-T1

• Celda 2819-X1:	0,01
Rango 2819-X1:	0,010 a 100 μS (10 kΩ a 100 MΩ)
• Celda 2820-X1:	0,1
Rango 2820-X1:	1 a 1000 μS
• Celda 2821-X1:	1,0
Rango 2821-X1:	10 a 10.000 μS

Tamaño del adaptador sanitario: 1 y 1/2 pulg.

Compensación de temperatura: PT1000

Materiales en húmedo:

- Juntas tóricas: EPR
- Material aislante: PTFE
- Electrodo: Acero inoxidable 316 o titanio

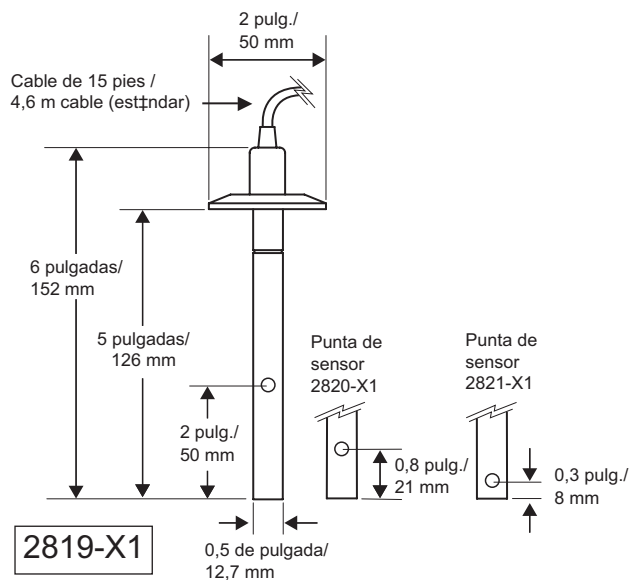
Adaptador sanitario:

Presión máx.: 6,9 bar (100 psi)

Temperatura máx.: 120°C (248°F)

Norma de calidad:

CE



### 2819-S2/2820-S2/2821-S2/2819-T2/2820-T2/2821-T2

• Celda 2819-X2:	0,01
Rango 2819-X2:	0,010 a 100 μS (10 kΩ a 100 MΩ)
• Celda 2820-X2:	0,1
Rango 2820-X2:	1 a 1000 μS
• Celda 2821-X2:	1,0
Rango 2821-X2:	10 a 10.000 μS

Tamaño del adaptador sanitario: 2 pulg.

Compensación de temperatura: PT1000

Materiales en húmedo:

- Juntas tóricas: EPR
- Material aislante: PTFE
- Electrodo: Acero inoxidable 316 o titanio

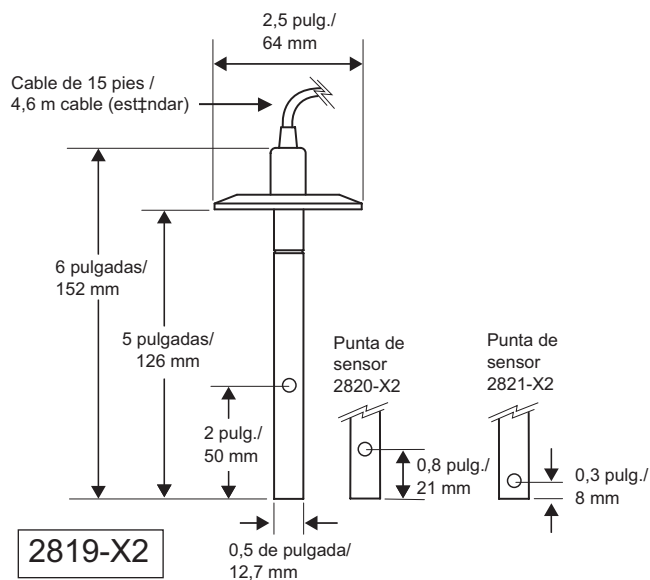
Adaptador sanitario:

Presión máx.: 6,9 bar (100 psi)

Temperatura máx.: 120°C (248°F)

Norma de calidad:

CE



2822-1  
 Celda: 10,0  
 Rango: 100 a 200.000 µS

Compensación de temperatura: PT1000

Materiales en húmedo:

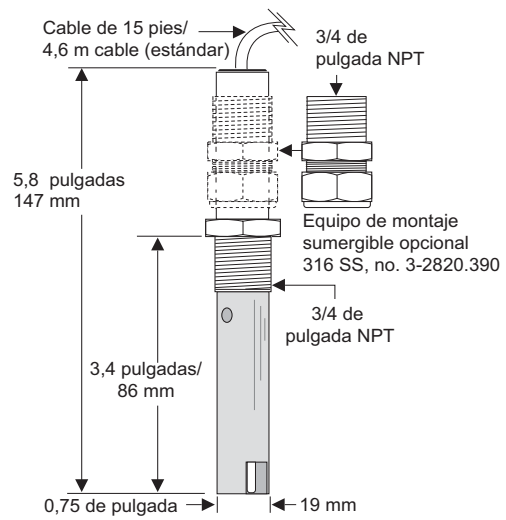
- Juntas tóricas: EPR
- Material aislante: CPVC
- Electrodo: Acero inoxidable 316

Acoplamiento estándar: Acero inoxidable 316

Presión máx.: 6,9 bar (100 psi)

Temperatura máx.: 95°C (203°F)

Norma de calidad: CE



2823-1  
 Celda: 20,0  
 Rango: 200 to 400.000 µS

Compensación de temperatura: PT1000

Materiales en húmedo:

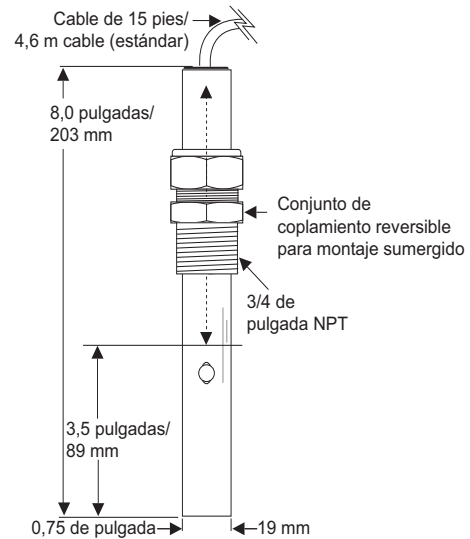
- Juntas tóricas: EPR
- Material aislante: PTFE
- Electrodo: Acero inoxidable 316

Acoplamiento: Acero inoxidable 316

Presión máx.: 6,9 bar (100 psi)

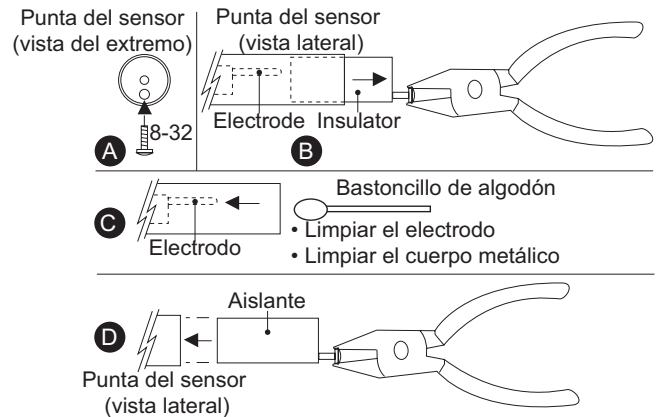
Temperatura máx.: 150°C (302°F)

Norma de calidad: CE



## 10. Mantenimiento

Los depósitos de materiales sobre los electrodos harán que las lecturas sean erróneas o que tengan una respuesta pobre. Limpie las superficies metálicas con un detergente suave y un cepillo o un bastoncillo de algodón no abrasivos.



Procedimiento de extracción de la punta del sensor 2823-1:

## 11. Accesorios

No. de pieza	Descripción
3-2820.392	Opcional 1/2" 316 SS Acoplamiento
3-2820.390	Opcional 3/4" 316 SS Acoplamiento

**+GF+**

George Fischer Signet, Inc. 3401 Aerojet Avenue, El Monte, CA 91731-2882 U.S.A. • Tel. (626) 571-2770 • Fax (626) 573-2057  
 For Worldwide Sales and Service, visit our website: [www.gfsignet.com](http://www.gfsignet.com) • Or call (in the U.S.): (800) 854-4090

